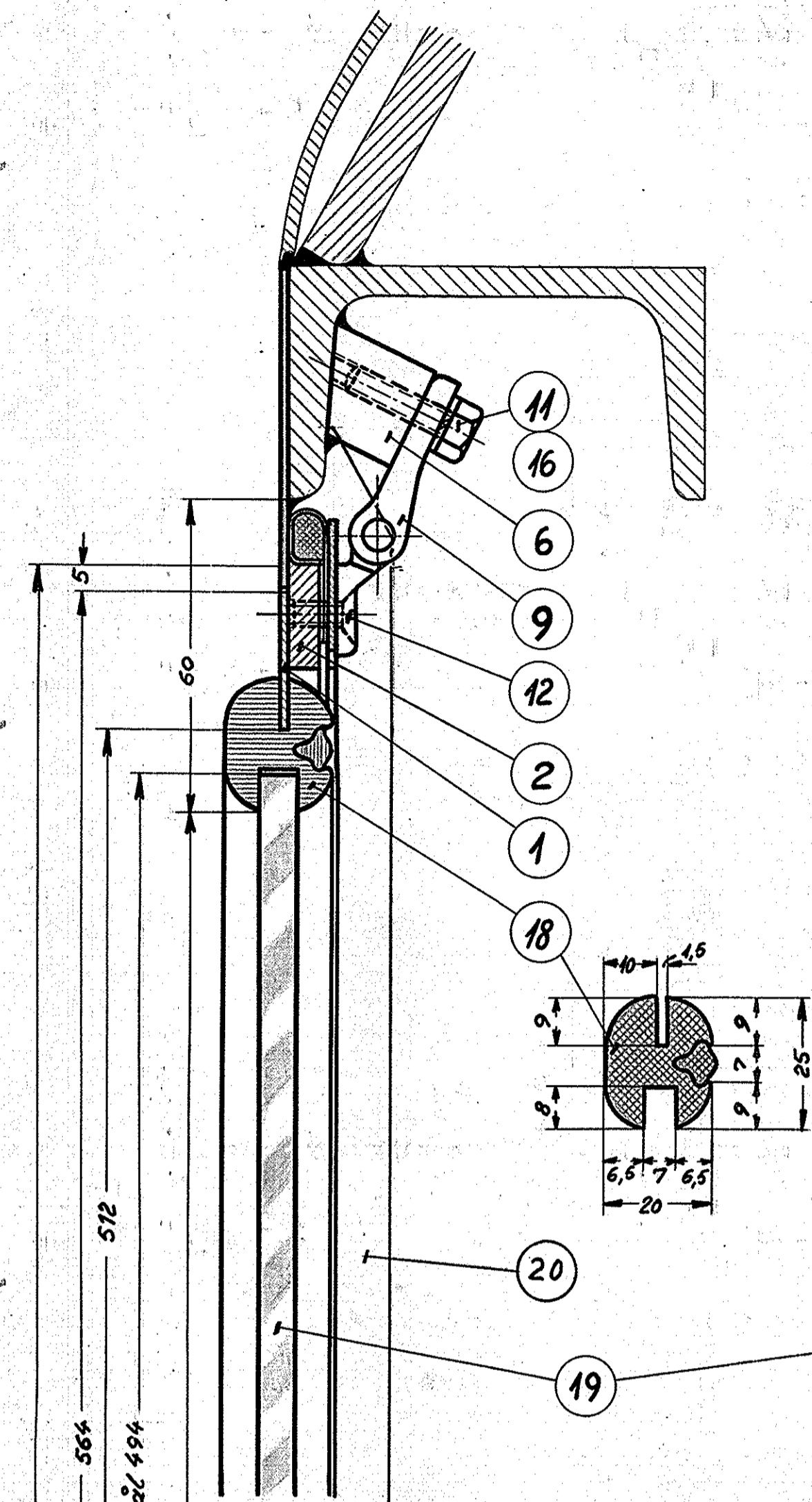
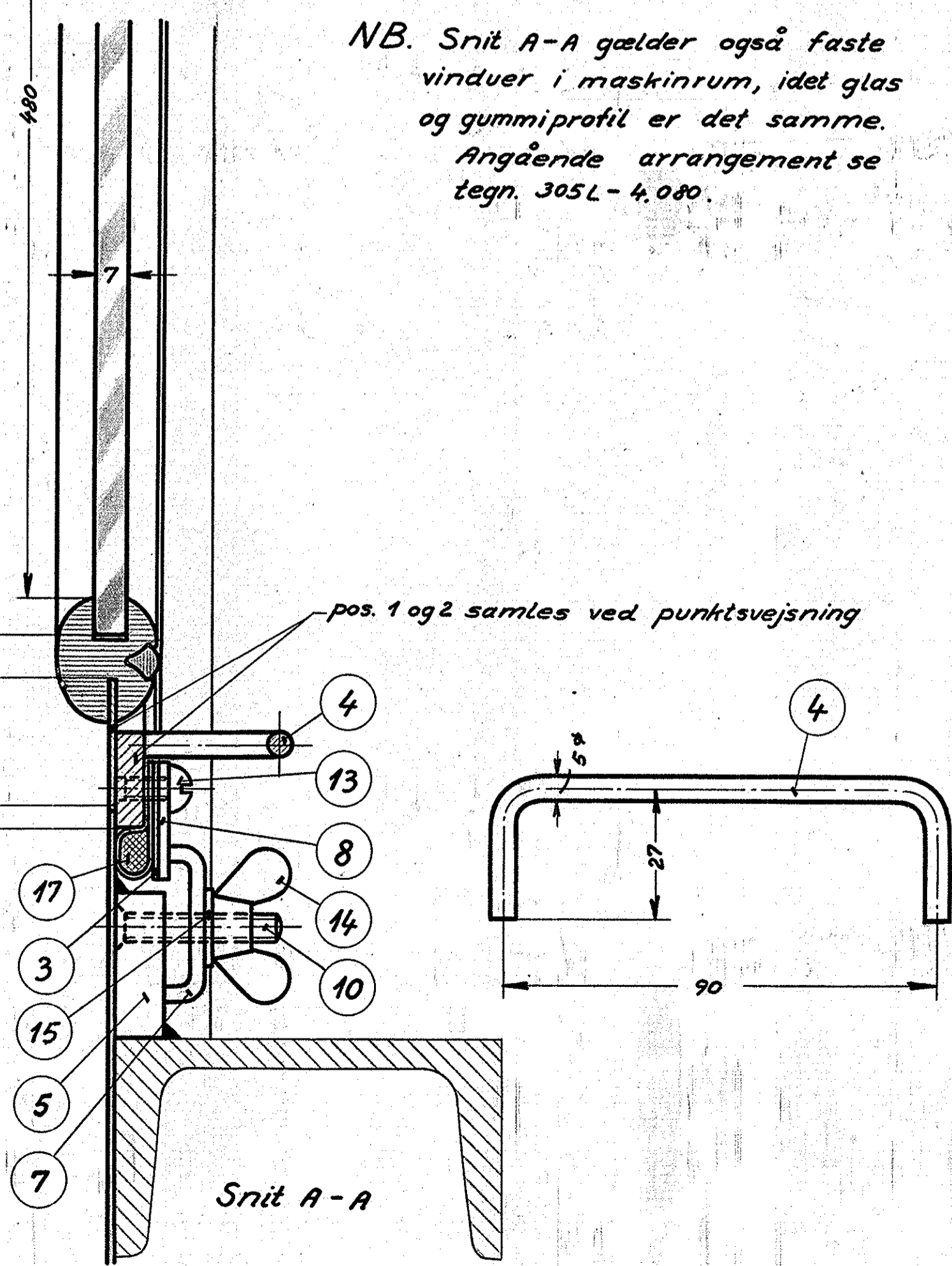
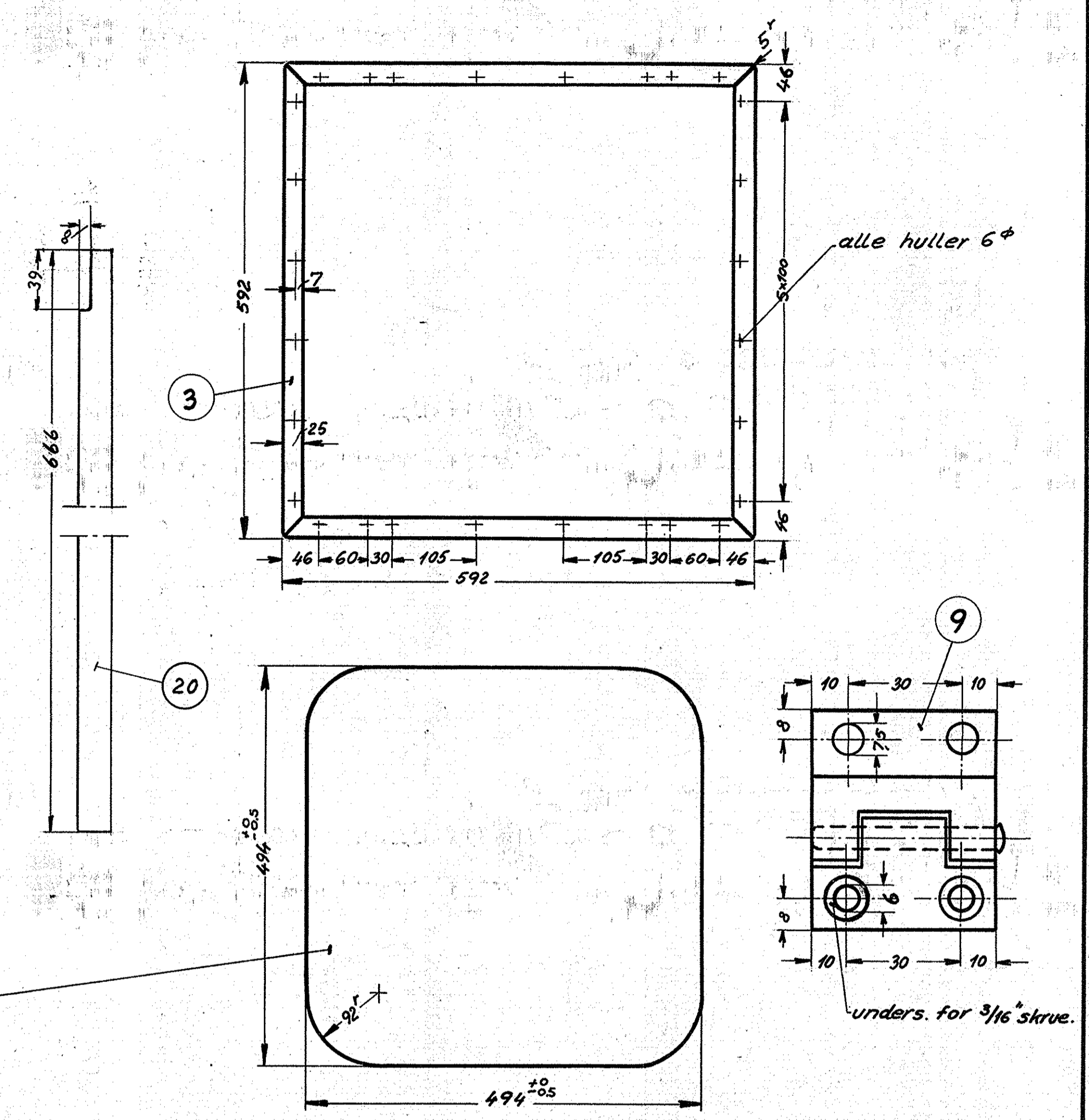


pos. 17 limes på pos. 3 med "Rubstik"



NB. Snit A-A gælder også faste vinduer i maskinrum, idet glas og gummiprofil er det samme. Angående arrangement se tegn. 305L-4.080.



Stk.	Belegning	Pos.	Materiale kvalitet	Model nr eller materiale afmærke	rs	Ferdig vægt/stk.
21	magasin					
4	afstivning flj. 30x5x640	20	st.00	flj. 30x5x2700		
10	splintsikkert glas 495x495x2	19		magasin		
10	gummiprofil DS.8.90.18-1 L-1876	18	gummi	gummiprofil 2 x 1800		
2	tætningsliste 7x10x2370	17	svampe	svampegummi 7x10x5000		
8	fjerskive 1/4"	16	fj. st.	magasin		
4	skive bl. 1/4"	15	st.37			
4	vingemetrik 1/4"	14	messing			
48	skruer m. halv. h. 3/16" x 8	13	st.34			
8	skruer m. unders. h. 3/16" x 12	12				
8	skruer m. 6 kt. h. 1/4" x 20	11				
4	gevindtap (rundh. skruer) 1/4" x 35	10	st. 34	magasin		
4	hængsel nr. VIII N.bl. 1B 102	9	messing	I i lager		
4	plade 50x25x2	8	st.00	220x30x2		
4	spændejern 20x3x34	7		båndj. 20x3x200		
4	mellemlæg 22x20x50	6		firk. 22x22x20		
4	fladjern 30x10x50	5		flj. 30x10x220		
2	handgreb	4	st.00	5° x 320		
2	ramme 592x592x1	3	st.37	bnj. 26x114000		
2	ramme 574x574x6,5	2		flj. 20x6,5x4650		
2	vinduesramme 564x564x1,5	1	st.37	1150x575x15		

Tegn. F. S. 20/6-35 Rev.	Rtd. ILL	Målestok: 1:5 1:2,5 1:1
Dato 14/9-35	Rettelser	Indeks
14/9-35	14/9-35	14/9-35
Anvendelse		Stykliste nr.
Diesel-el. 1500 hk. lokomotiv.		17007.
Tegningens benævnelse		Tegningens nummer
Vinduer i maskinrum.		305L-5.120.
Indeks:		a

FRICHS